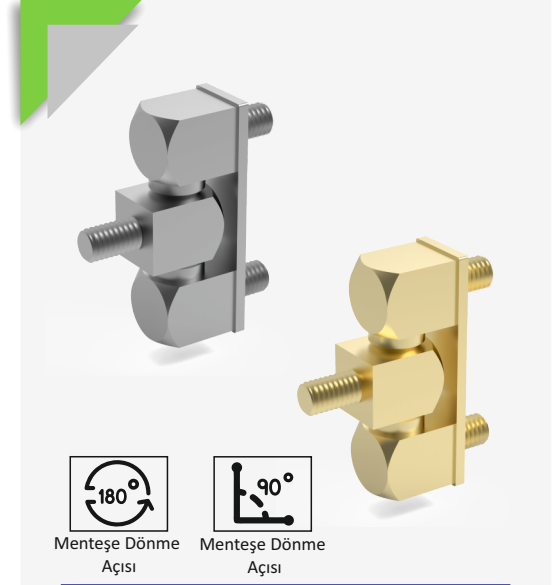
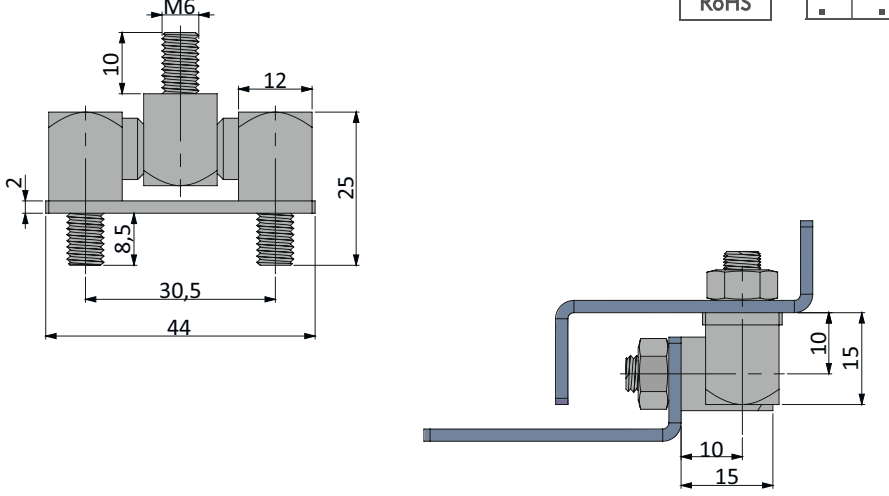


12 mm Bağlantılı Küp Menteşe / 12 mm Panel Hinge With Connected

304



Kod Code	Malzeme Material	Yüzey Finishing
304	M	F

MALZEME / MATERIAL	
Gövde - Body	Pirinç & Demir - Brass & Steel

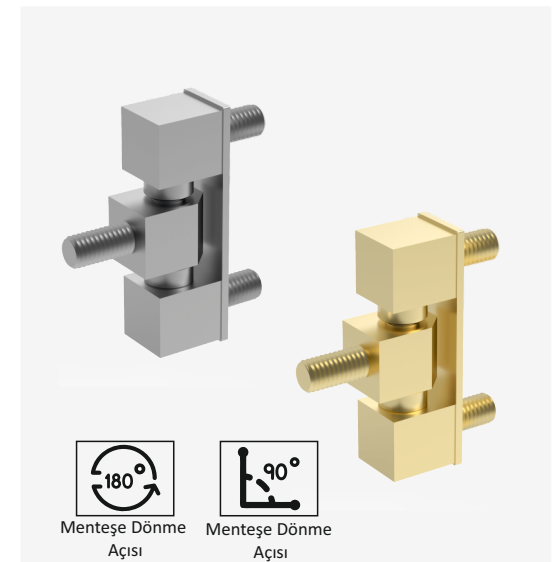
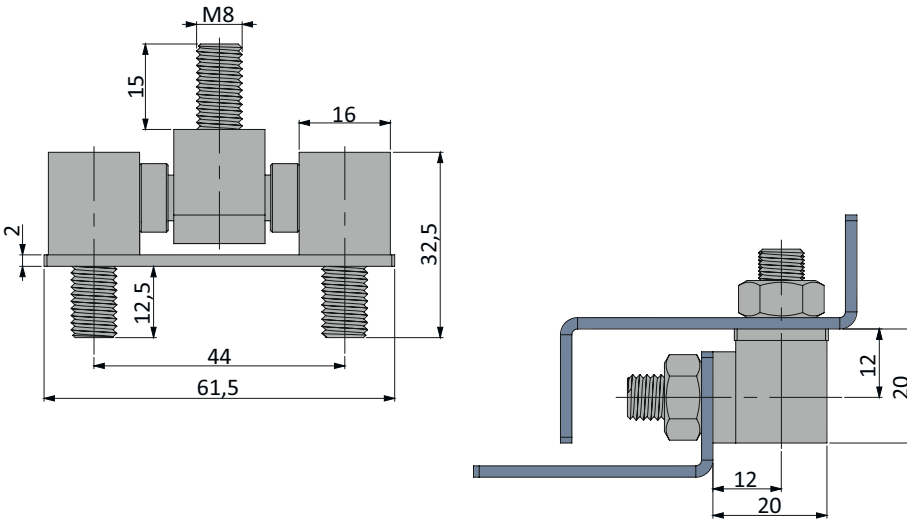
KULLANIM ALANLARI / APPLICATIONS

- Elektrik Panoları / Electric Panels
- Makine Kapakları / Machinery Covers
- Jeneratörler / Generators

M	MALZEME MATERIAL	KOD CODE	F	YÜZEY FINISHING	KOD CODE
	Pirinç - Brass	3		Kaplamasız - No Finishing	0
Otomat - Steel	5	Çinko Kaplama - Zinc Plated	2		
		Nikel Kaplama - Nickel Plated	3		

16 mm Bağlantılı Küp Menteşe / 16 mm Panel Hinge With Connected

305



Kod Code	Malzeme Material	Yüzey Finishing
305	M	F

MALZEME / MATERIAL	
Gövde - Body	Pirinç & Demir - Brass & Steel

KULLANIM ALANLARI / APPLICATIONS

- Elektrik Panoları / Electric Panels
- Makine Kapakları / Machinery Covers
- Jeneratörler / Generators

M	MALZEME MATERIAL	KOD CODE	F	YÜZEY FINISHING	KOD CODE
	Pirinç - Brass	3		Kaplamasız - No Finishing	0
Otomat - Steel	5	Çinko Kaplama - Zinc Plated	2		
		Nikel Kaplama - Nickel Plated	3		