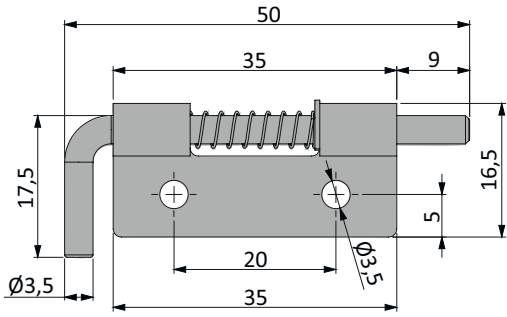


Yaylı Mil Menteşe / Hinge With Spring

318-1



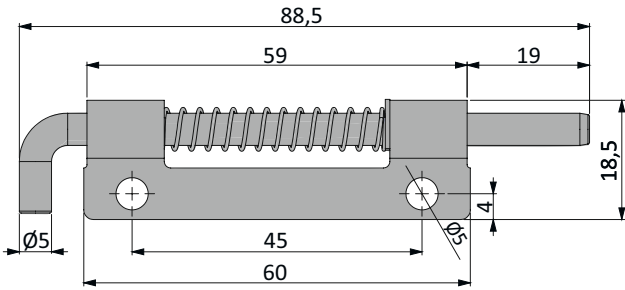
TYPE

T1



TYPE

T2



Kod Code	Type	Yön Uygulaması Door Direction	
318-1	T	L	R

SAĞ-RIGHT

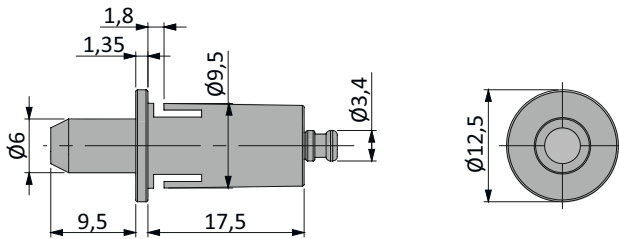
SOL-LEFT

MALZEME / MATERIAL

Gövde - Body	Çelik - Steel
Yüzey - Finishing	Çinko Kaplama - Zinc Plated

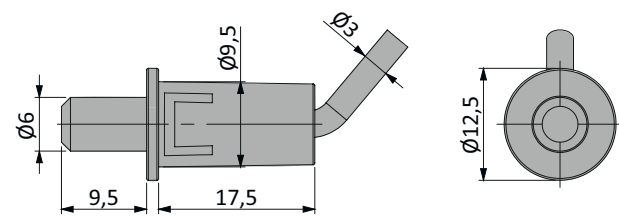
Yaylı Mil Menteşe Plastik / Hinge With Spring Plastic

318-2



TYPE

T1



TYPE

T2



Kod Code	Type
318-2	T

MALZEME / MATERIAL

Gövde - Body	Poliamid - Polyamide - PA 6 GFR 30
Pim - Pin	Çelik - Steel