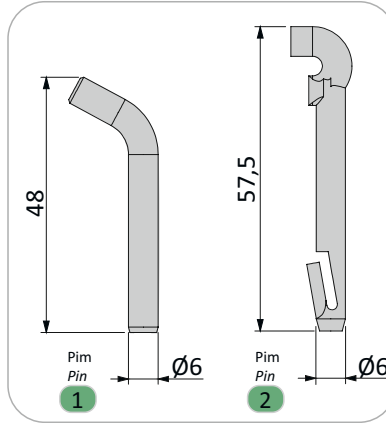
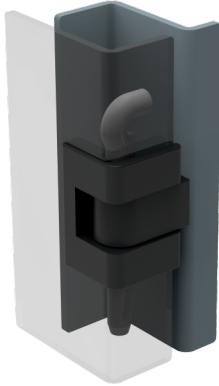
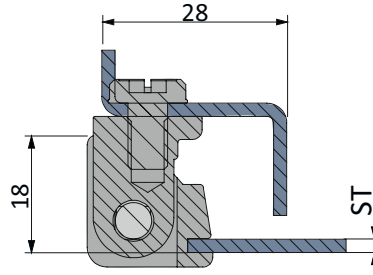


Geçme Ölçüsü



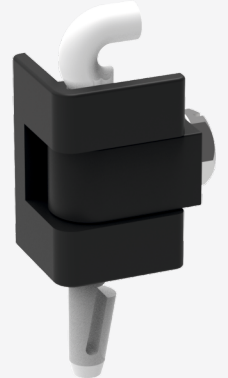
ST

SAC KALINLIĞI
SHEET THICKNESS

min: 1,5mm - max: 2mm

Kod Code	Pim Pin
308-1	P

P	PİM PIN	KOD CODE
	Çelik Steel	1
Poliasetal (Delrin) Polyacetal (Delrin)	2	



MALZEME / MATERIAL

Gövde Body	Poliamid - PA 6 GFR 30 Polyamide - PA 6 GFR 30
Pim Pin	Çelik - Poliasetal (Delrin) Steel - Polyacetal (Delrin)

KULLANIM ALANLARI / APPLICATIONS

- Elektrik Panoları / Electric Panels
- Makine Kapakları / Machinery Covers
- Jeneratörler / Generators