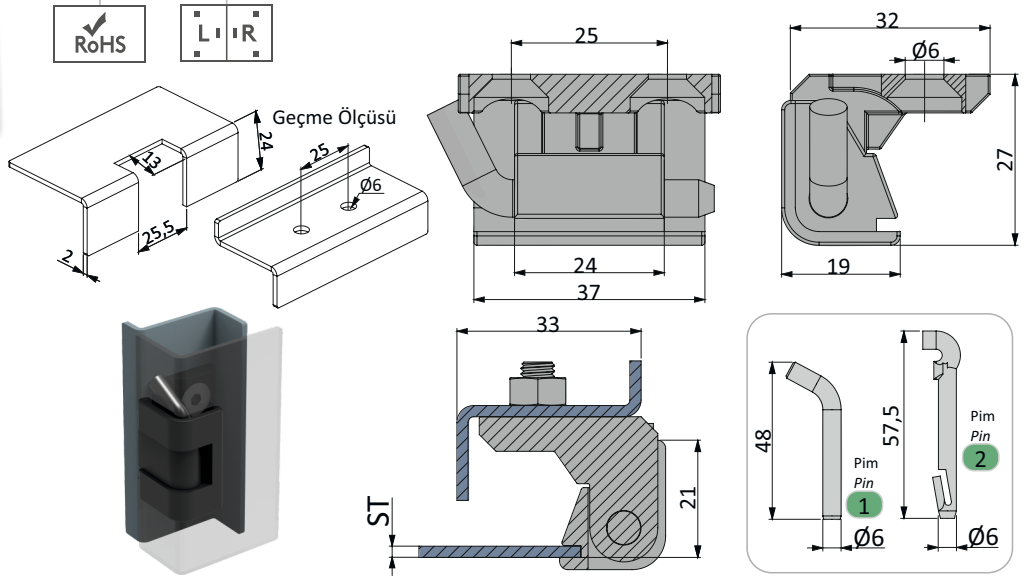
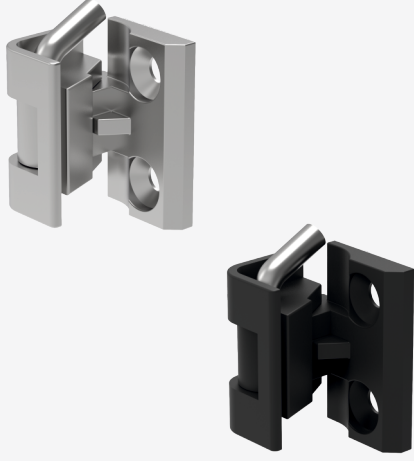


KÖŞE MENTEŞELER CORNER HINGES

309

180° Geçme Menteşe / 180° Corner Hinge



MALZEME / MATERIAL	
Gövde Body	Zamak Zinc Die
Pim Pin	Çelik - Poliasetal (Delrin) Steel - Polyacetal (Delrin)

KULLANIM ALANLARI / APPLICATIONS

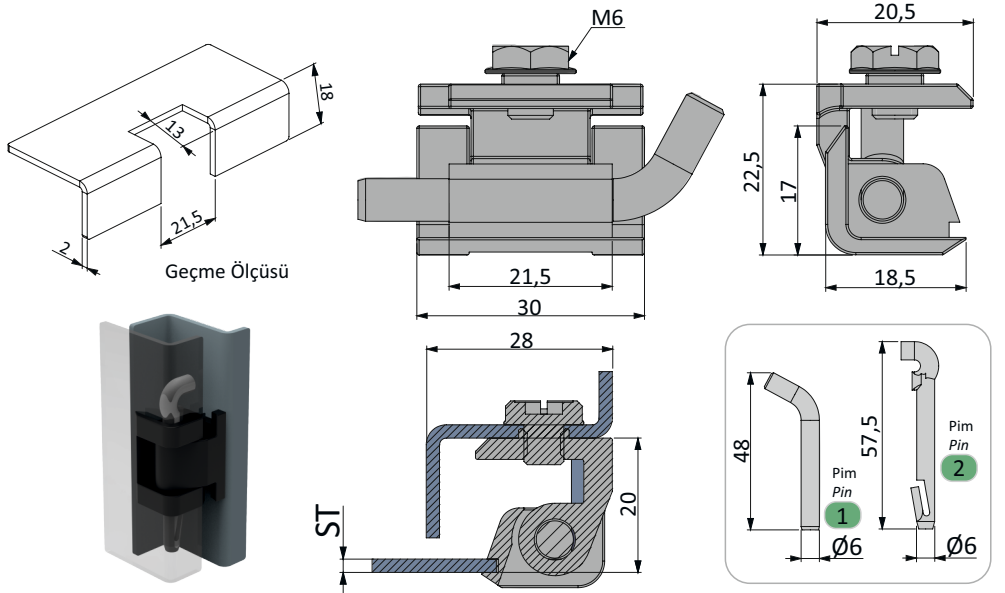
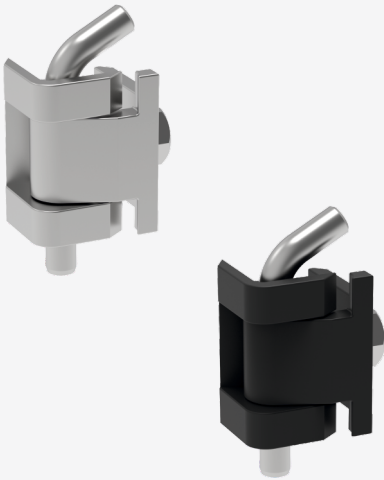
- Elektrik Panoları / Electric Panels
- Makine Kapakları / Machinery Covers
- Jeneratörler / Generators

ST	SAC KALINLIĞI SHEET THICKNESS	Kod Code	Yüzey Finishing	Pim Pin
	min: 1,8mm - max: 2mm	309	F	P

F	YÜZEY FINISHING	KOD CODE	P	PİM PIN	KOD CODE
	Krom Kaplama Chrome Plated	1		Çelik Steel	1
Siyah Toz Boya Black Powder Coated	4	Poliasetal (Delrin) Polyacetal (Delrin)	2		

313

180° Geçme Menteşe / 180° Corner Hinge



MALZEME / MATERIAL	
Gövde Body	Zamak Zinc Die
Pim Pin	Çelik - Poliasetal (Delrin) Steel - Polyacetal (Delrin)

ST	SAC KALINLIĞI SHEET THICKNESS	Kod Code	Yüzey Finishing	Pim Pin
	min: 1,2mm - max: 1,8mm	313	F	P

F	YÜZEY FINISHING	KOD CODE	P	PİM PIN	KOD CODE
	Krom Kaplama Chrome Plated	1		Çelik Steel	1
Siyah Toz Boya Black Powder Coated	4	Poliasetal (Delrin) Polyacetal (Delrin)	2		